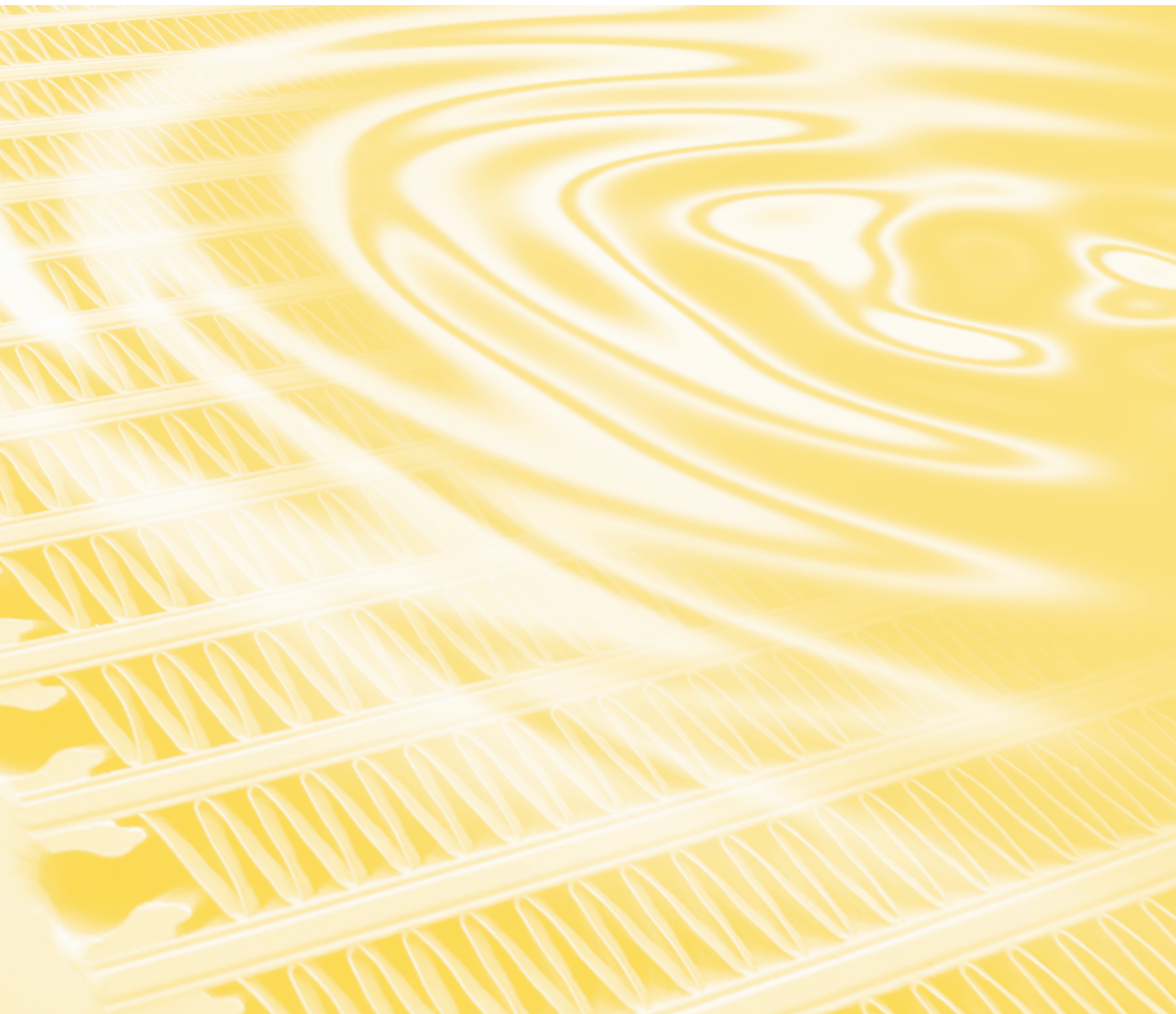




OFFLINE SERIES  
GLOBAL STANDARD COOLER  
**AKG-Line AP**



## AC-MOTORLU VE POMPALI YAĞ VE HAVA SOĞUTMA SİSTEMLERİ

## ÜRÜN BİLGİLERİ

AKG-Line, yüksek performanslı endüstriyel alüminyum radyatör sistemlerinde piyasa lideri olan kuruluşumuzun standart ürün serisidir. AKG, bir yandan Alman mühendisliğinin güvenli ürün kalitesi ve diğer yandan, yüksek rekabet güçlü fiyatlarıyla dünya çapında tanınmış bir markadır.

AKG kapalı devre serileri, mobil veya endüstriyel uygulamalara yönelik soğutma, filtrasyon ve yağlama devreleri için alçak basınçta kullanılan farklı radyatör modellerinden oluşmaktadır. Bu ürün serisi, çok amaçlı komple soğutma sistemlerini kapsar ve yaygın uzman bayii ağımızla, dünya çapında piyasaya sunulmaktadır.

AKG'nin sunduğu çözümlerin tamamı, en gelişmiş teknolojilerle ve en yüksek kalite standartlarına uygun şekilde üretilmekte ve şirketimizin kendi araştırma ve test tesisinde, kapsamlı olarak test edilmektedir.

## AP SERİLERİNİN ÖZELLİKLERİ

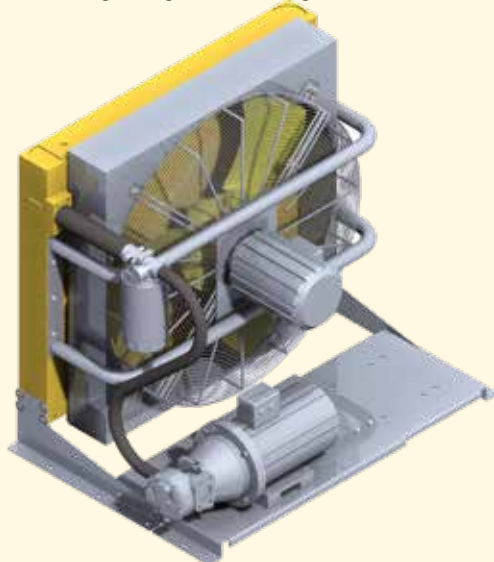
- Yüksek performanslı alüminyum soğutma sistemleri
- AC motorlu fan ve pompa
- Soğutulacak bölgedeki ısı, ortam havasına aktarılır
- Radyatörlerimiz, genel olarak hidrolik yağ, aktarma yağı, motor yağı, yağlama yağı ve soğutma devrelerinin soğutulması amacıyla kullanılmaktadır.
- HLP mineral yağının DIN 51524 standardına ve 100 cSt'ye soğutulması için kullanılır (diğer ortam ve viskozite şartlarına uygun radyatörlerimiz de mevcuttur).
- -20 °C'den +80 °C'ye kadar ortam sıcaklığında kullanıma uygundur
- Maksimum yağ sıcaklığı 80 °C'dir
- Pompanın nominal emme basıncı 0,7 ile 2 bar arasındadır (başlangıçta 0,5 bar)
- En büyük ve en kapsamlı endüstriyel radyatör serisi
- Filtre isteğe bağlı olarak uygulanır  
≤ 20µm birim değerlikli filtre  
Filtrenin bypass 2 bar'dır

## AVANTAJLARI

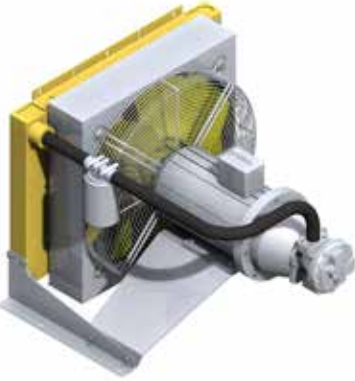
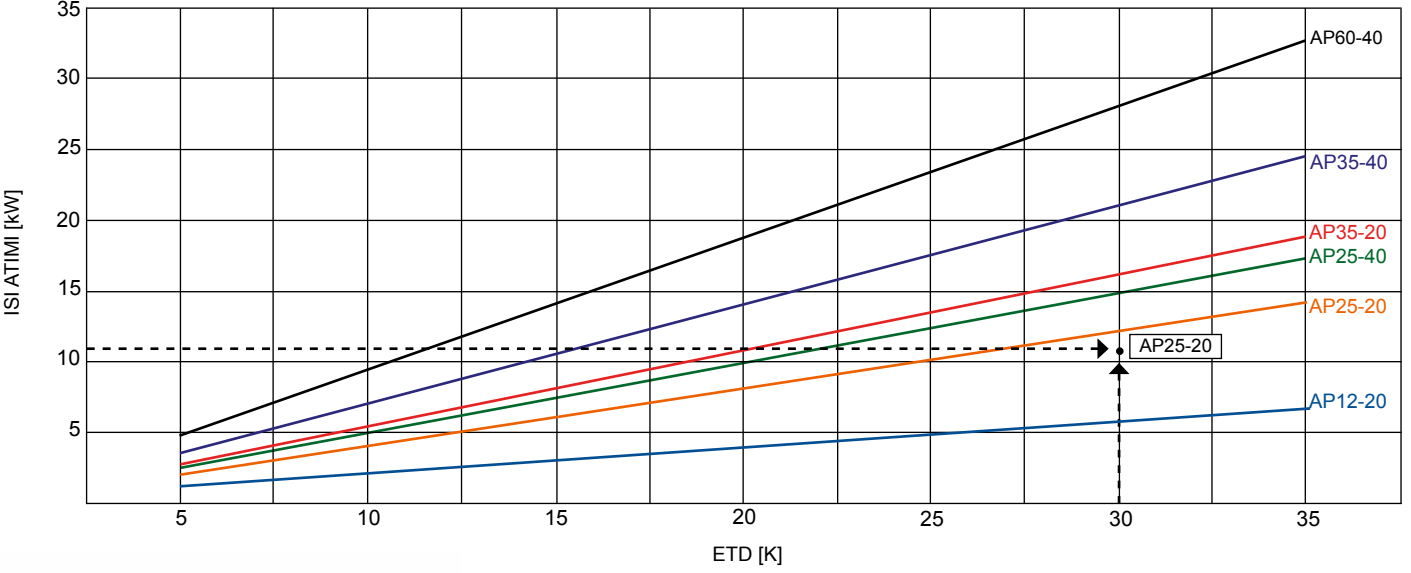
- Oldukça esnek, kullanılmaya hazır komple soğutucu paketleri
- Ağır çalışma şartları altında, uzun yıllar dayanıklılığı saha testleri ile kanıtlanmış, kompakt ve güçlü tasarım
- Detaylı araştırma ve geliştirme faaliyetleriyle, her bir radyatörün en yüksek ısı aktarımını gerçekleştirmesi
- Kendi bünyesinde profesyonel mühendislik ve imalat sayesinde, en yüksek kalite
- Sürekli stok tutumu sayesinde, kısa ve esnek teslimat süresi
- Özel tasarımı AKG double life profiller sayesinde ömrü arttırılmış Radyatörler

## FONSİYONEL TANIM

- 30 l/dak ile 150 l/dak arasında akış hızları sağlayan pompa donanımlı entegre soğutma sistemleri
- Dönüş hatlarında değişken akış hızları veya ani basınç yükselmeleri görülen sistemler için ideal çözümdür. Uygun uygulama alanları arasında örneğin şanzımanların, yağlama yağlarının, hidrolik preslerin, CNC makinelerinin ve enjeksiyon kalıplama preslerinin soğutulması sayılabilir.
- Filtre isteğe bağlı olarak uygulanır



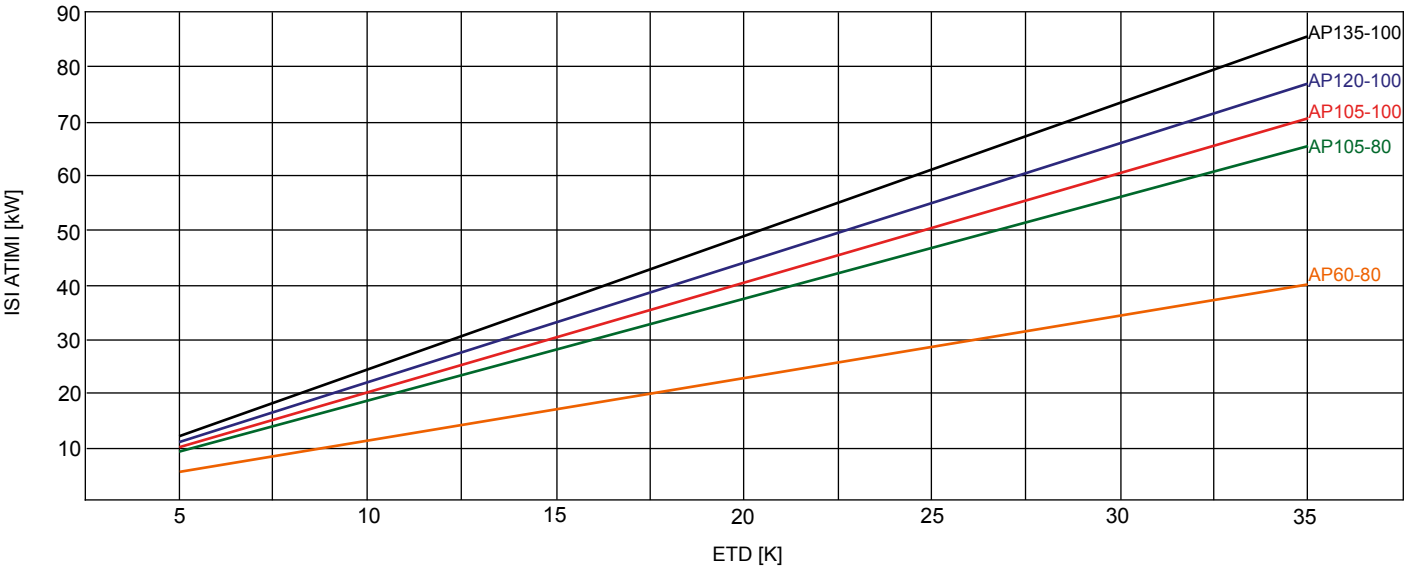
## KOLAY ÖLÇEKLENDİRME ŞEMASI GİRİŞ SICAKLIK FARKI İÇİN



### Spesifik Isı Atımı Seçimi

1. Giriş Verisi:		Örneğin
Gereken Isı Atımı	P =	12 kW
Soğutucudan Geçen debi	V =	20 cm <sup>3</sup> (30 l/dak)
Yağ Giriş Sıcaklığı	T <sub>Yağ</sub> =	65 °C
Soğutma Hava Akış Sıcaklığı	T <sub>CAF</sub> =	35 °C
2. Spesifik Isı Atımının Belirlenmesi:		
Sıcaklık Farkının Girilmesi	ETD =	65 °C - 35 °C = 30 K
3. Şemaya ve Sonuca Göre Seçim Yapın:		
		Bir sonraki yükselme eğrisi AP 25-20

## KOLAY ÖLÇEKLENDİRME ŞEMASI GİRİŞ SICAKLIK FARKI İÇİN



## TEKNİK VERİLER

Model Ölçüsü:	Pompa Ölçüsü [cm <sup>3</sup> ]	debi [l/dak]	Nominal Hız [devir/dak]	Motor Sarıyatı, fan/pompa [kW]	3 Fazlı Motor Voltajı [V]	Hacim (yaklaşık) [l]	Gürültü Seviyesi (yaklaşık) [dB(A), 1m]	Ağırlık (yaklaşık) [kg]
AP12	20	30	1500	2,2	230/400	4,9	60	54
AP25	20	30	1500	2,2	230/400	7,1	81	
	40	60						
AP35	20	30	1500	2,2	230/400	7,6	80	78
	40	60						
AP60	40	60	1500	0,75/2,2	230/400	13,2	83	122
	80	120						
AP105	80	120	1500	2,2/2,2	230/400	19,2	80	153
	100	150		2,2/3				
AP120	100	150	1500	2,2/3	230/400	25,2	86	181
AP135	100	150	1500	2,2/3	230/400	30,2	88	203

Uygulanan AC motorları için, 50 Hz ve 5 bara ve 100 cST.'ye kadar çalışma şartları uygundur. Bu değerleri aşan şartlara uygun radyatörler, özel talep üzerine hazırlanmaktadır.

## ÖLÇÜLER

Model Ölçüsü	A	B	C (yaklaşık)	E	G	H	J	K	M	N	O	P	R	S (SAE)
AP12	391	450	768	107	G1	518	285	450	Ø14	140	/	/	136	1½"
AP25	496	600	846	105	G1 1/4	668	285	450	Ø14	140	/	/	189	1½"
AP35	601	700	883	104	G1 1/4	768	285	450	Ø14	140	/	/	241	1½"
AP60	666	790	/	123	G1 1/4	858	275	726	Ø14	140	191,5	/	204	1½" / 2"
AP105	884	990	/	255	SAE 2"	1058	187,5	788	Ø14	150	143,5	187,5	204	2"
AP120	992	1040	/	255	SAE 2"	1108	187,5	788	Ø14	150	143,5	187,5	204	2"
AP135	989	1090	/	261	SAE 2"	1158	275	991	Ø14	175	146,5	275	204	2"

Tüm ölçüler, mm cinsinden belirtilmiştir.

## SİPARİŞ BİLGİLERİ

Seri Kodu:

Model Ölçüsü:

AP	
----	--

Pompa:

--

Filtre Tipi:

--

20 = 20cm<sup>3</sup> (AP12-AP35)

[20]

40 = 40cm<sup>3</sup> (AP25-AP60)

[40]

80 = 80cm<sup>3</sup> (AP60-AP135)

[80]

100 = 100cm<sup>3</sup> (AP105-AP135)

[100]

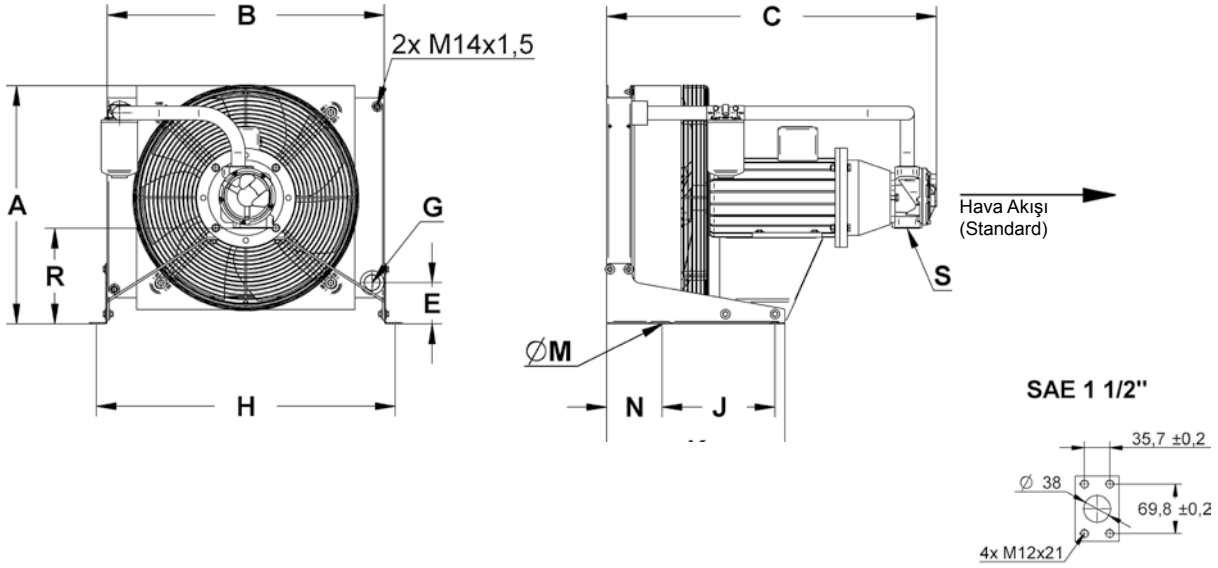
Filtreli: [+Fi]

Örnek: 35 kW'lık ısı eşanjörü, 40 cm<sup>3</sup>'lük pompa ve AC motorlu fan -> AP35-40

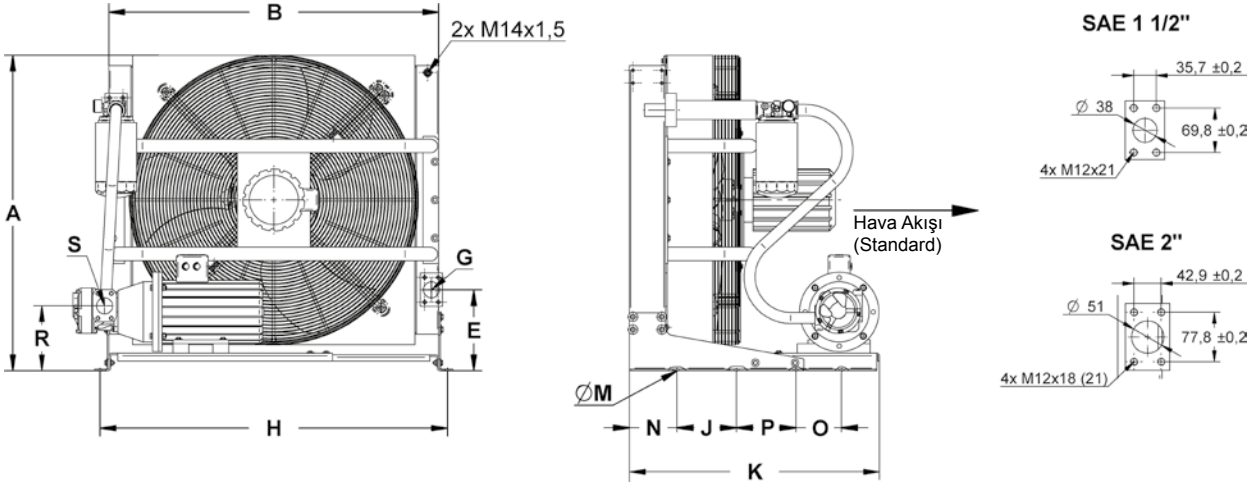
Örnek: 12 kW'lık ısı eşanjörü, 20 cm<sup>3</sup>'lük pompa ve AC motorlu fan ve filtre -> AP12-20+Fi



## AP12 İLE AP35 ARASI SOĞUTUCULARIN ÖLÇÜLERİ



## AP60 İLE AP135 ARASI SOĞUTUCULARIN ÖLÇÜLERİ



AP60 + AP105 motor tutucusu yoktur

## YAĞ-HAVA SOĞUTMA SİSTEMLERİNİN STANDART TESLİMAT KAPSAMI

Boyalı alüminyumdan yapılmış radyatör

Plastik fan

Fan davlumbazı, parmak muhafazası, destek ayakları ve motor tutucusu  
Tamamı çelik malzemeden yapılmıştır (krom kaplama veya toz kaplama)

Motor

Pompa

Hortum ünitesi



**AKG Termoteknik Sistemler  
San. ve Tic. Ltd. Şti.**

Kemalpaşa OSB Mahallesi, 40 Sokak  
No: 6 Ulucak

**35730 Kemalpaşa, İzmir • Türkiye**

Phone + 90 232 - 8 77 21 99

Fax + 90 232 - 8 77 00 42

info@akg-turkey.com

www.akg-turkey.com

## AKG – DÜNYA ÇAPINDA GÜÇLÜ VE ENTEĞRE ŞİRKETLER GRUBU

AKG, yüksek performanslı radyatör ve soğutucuları, en yüksek kalite standartlarını kapsayan, konseptyonel sistem çözümleri alanında, dünya çapında öncü bir şirkettir.

Almanya, Fransa, İngiltere, Letonya, Amerika, Çin, Hindistan ve Türkiye’de bulunan 12 adet imalat tesisimizde çalışan, dünya çapında toplam 2.800 çalışmamız bulunmaktadır. Ayrıca günde yirmi dört saat ulaşılabilen satış ve pazarlama ofislerimiz de mevcuttur.

### AKG çözüm ortağınız



İş makineleri, kompresörler, tarım / ormancılık makineleri, taşıt imalatı gibi ve daha bir çok farklı uygulama alanında faaliyet gösteriyoruz. Küresel çaptaki OEM müşterilerimiz ile uzun vadede oluşturduğumuz uzman ortaklığımız; 22 değişik sektörde mobil araç ve endüstriyel uygulamalardaki yaratıcılığımızın temelini oluşturmaktadır.

AKG, soğutma çözümleri ve konseptyonel uygulamalar alanında dünyanın en büyük AR-GE, ölçüm, doğrulama ve onaylama merkezlerinden birine sahiptir.

AKG soğutucuları, 100 yıldır yenilikçi ve yaratıcı çözümlerin, ayrıca en yüksek mühendislik ve imalat başarısının göstergesidir.

AKG tarafından üretilmiş -  
Alüminyum Soğutucular.  
DIN EN ISO 9001