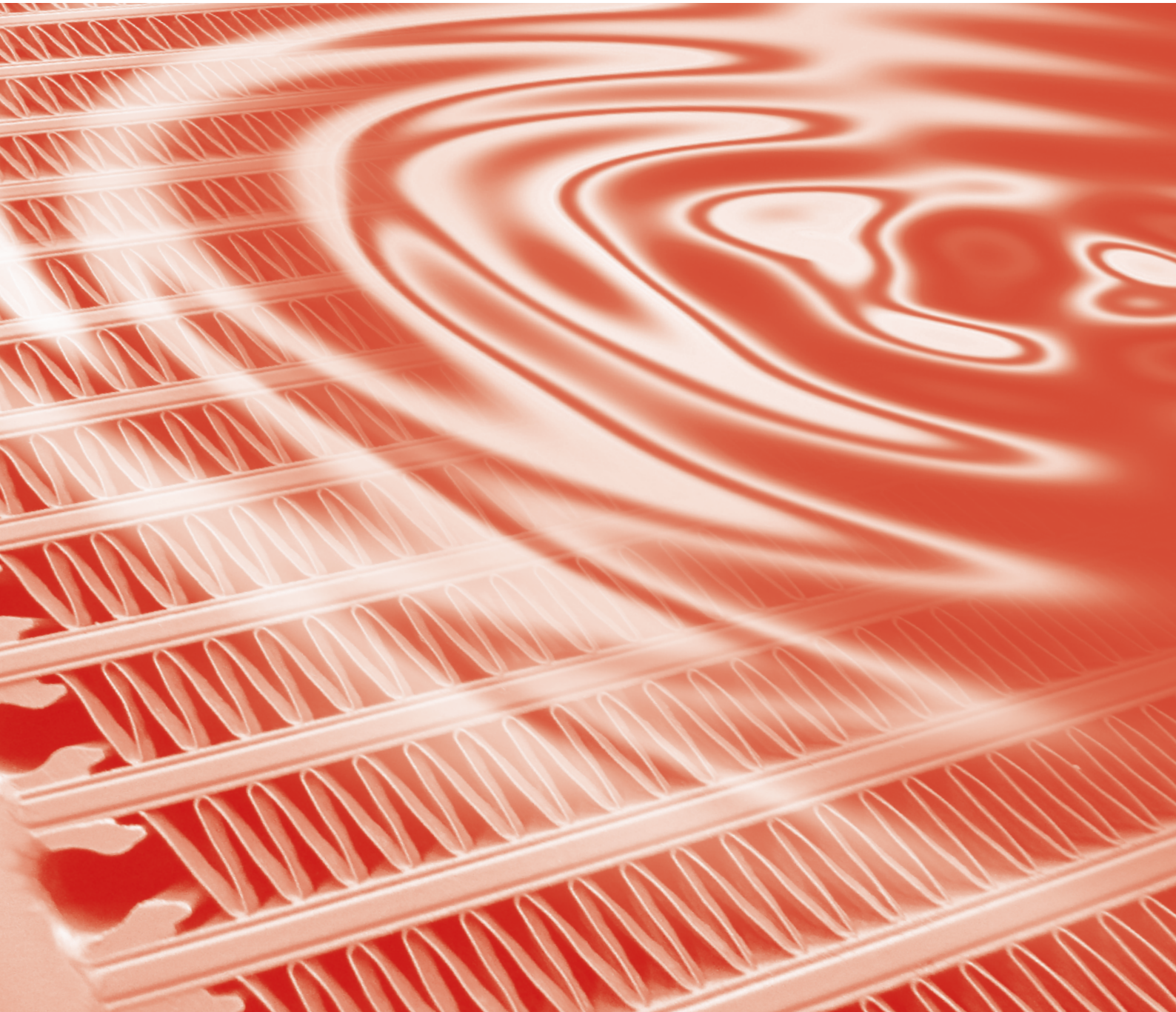




Compressor Aftercoolers
GLOBAL STANDARD COOLER
AKG-Line CA



AC-MOTORLU HAVA/HAVA ISI EŞANJÖRLERİ

ÜRÜN BİLGİLERİ

AKG CA serisi (Kompresör Aftercooler), özel olarak kompresör havasının soğutulması için geliştirilmiştir. AKG'nin kirlenmeye yatkın şartlar altında kullanılan kompresör radyatörleri alanındaki uzun yıllara dayanan tecrübeleriyle, Standart Aftercooler AKG CA serisini geliştirdik. AKG, bir yandan Alman mühendisliğinin güvenli ürün kalitesi ve diğer yandan, yüksek rekabet gücünü fiyatlarıyla dünya çapında tanınmış bir markadır.

Mobil ve sabit uygulamalara yönelik farklı aftercooler modellerinden oluşan AKG CA LP serileri (Lp: Alçak Basınç) ve AKG-Line CA HP serileri (Hp: Yüksek Basınç), piyasaya sunulmuştur. Bu portföyde yer alan Aftercooler sistemlerinde, aftercooler, fan ünitesi, AC motoru, parmak muhafazası ve destek ayakları bulunmaktadır. AKG CA serisi, Avrupa Standartlarına (DRGL 97/23 EG) uygundur ve yaygın uzman bayii ağımızla, dünya çapında piyasaya sunulmaktadır.

AKG'nin sunduğu çözümlerin tamamı, en gelişmiş teknolojilerle ve en yüksek kalite standartlarına uygun şekilde üretilmekte ve şirketimizin kendi araştırma ve test tesisinde, kapsamlı olarak test edilmektedir.

AKG CA Lp Serileri, 3 bara kadar çalışma basınçları ve 250 °C'a kadar sıcaklık değerlerindeki çok düşük iç basınç düşüşü şartları altındaki çalışmalar için geliştirilmiştir. Tipik uygulama alanı, döner pistonlu fanlardır (root körukleri).

AKG-Line CA Hp serileri, 16 bara kadar çalışma basınçları ve 120 °C'a kadar sıcaklık değerlerindeki yüksek kompresör hava akışları için geliştirilmiştir. Bu radyatörler, birden fazla kademeli kompresörlerde ve örneğin tropikal iklimlerde aftercooler veya ara radyatör olarak çalışarak, zorlu uygulamalara ideal çözüm sağlar.

ÖZELLİKLERİ

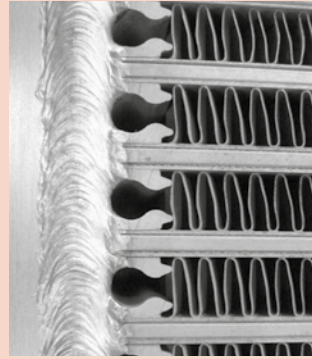
- Yüksek performanslı soğutma sistemleri
- AC motorlu fan (itici)
- Soğutulacak bölgedeki ısı, ortam havasına aktarılır
- (HP) 16 bara kadar çalışma basınçlarına ve 120 °C'ye kadar çalışma sıcaklıklarına ve (LP) 3 bara kadar çalışma basınçlarına ve 250 °C'ye kadar çalışma sıcaklıklarına maruz kalabilmektedir.

AVANTAJLARI

- Oldukça esnek, kullanılmaya hazır komple soğutucu paketleri
- Tercihe bağlı su ayırıcı seçeneği

- Detaylı araştırma ve geliştirme faaliyetleriyle, her bir radyatörün en yüksek ısı aktarımını gerçekleştirilmesi
- Kendi bünyesinde profesyonel mühendislik ve imalat sayesinde, en yüksek kalite
- Sürekli stok tutumu sayesinde, kısa ve esnek teslimat süresi
- Özel tasarımı AKG double life profiller sayesinde ömrü artırılmış Radyatörler
- Gürültü seviyesi optimize edilmiş modeller mevcuttur (gürültü seviyesi düşük modeller)
- 50 Hz ve 60 Hz fan ünitesi donanımlı modellerimiz mevcuttur
- Özellikle, kirlenmeye yatkın ortamlar için en uygun çözümdür. Fin sistemi, tıkanmayı önler ve temizlenmesi kolaydır.

AKG'NİN ESNEK ÖZEL PROFİLLERİ

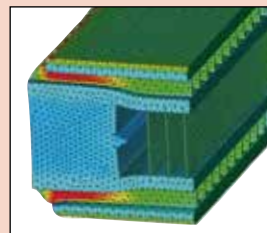


AKG ürün hattındaki ürünlerde, bölgesel gerilme tepe noktalarının azaltılması için, özel profiller kullanılır.

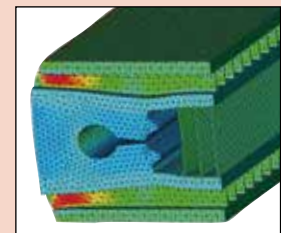
Bu sayede, ısı eşanjörlerinin kuvveti önemli ölçüde artırılmakta ve bakım aralıkları da, oldukça uzatılmaktadır.

AKG PROFİLLERİNİN ÖZELLİKLERİ

- Azaltılan Gerilim: Kuvvet hesaplamaları, AKG'nin özel tasarım profilleri kullanıldığında maksimum gerilme değerinin 2 kat azaldığını göstermektedir.
- Bakım Aralıklarının Uzaması: Test ekipmanlarıyla yapılan yoğun testler, bakım aralığının 3 ile 5 kat arasında arttığını göstermektedir.



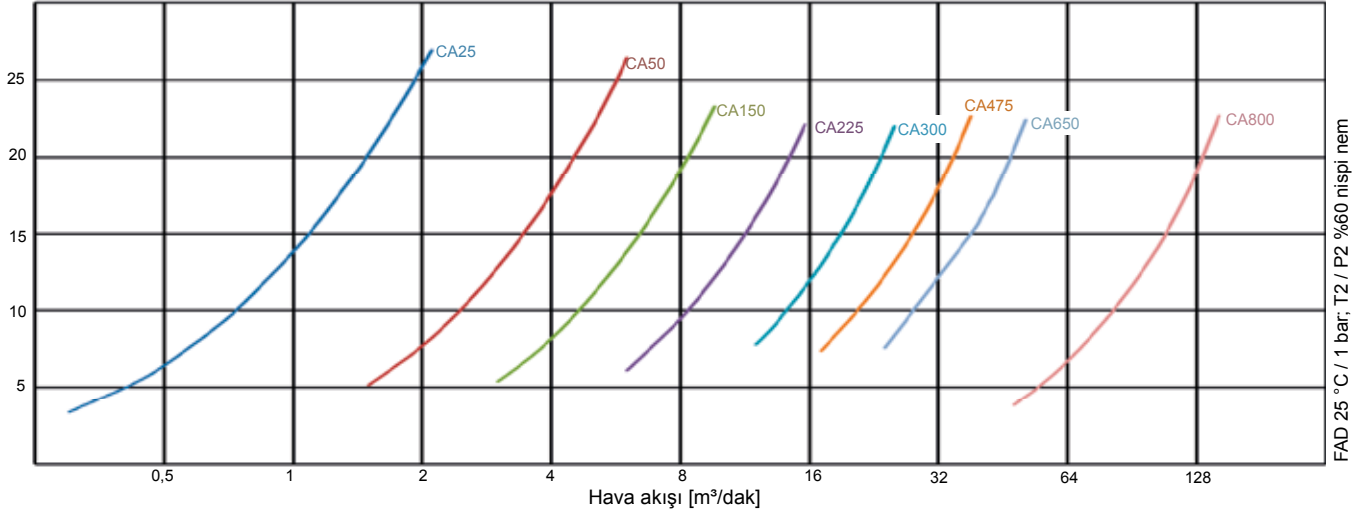
Standart profil



Özel tasarımı profil

AKG CA LP SERİSİ

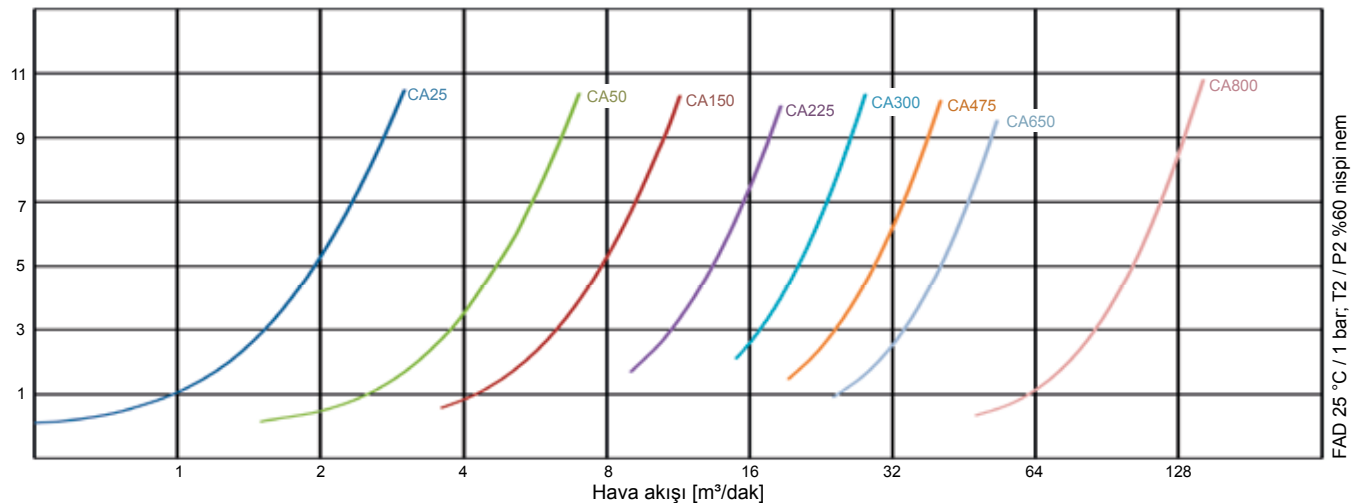
MAKSİMUM 3 BAR / 250 °C ÇALIŞMA ŞARTLARINA UYGUN ALÇAK BASINÇ SERİLERİ



AKG CA serisi seçme yazılımı, ücretsiz olarak kullanıma sunulmuştur ve basit adımları takip ederek, doğru radyatör seçme sürecinde size rehberlik eder ve size, en uygun boyalı alüminyumdan yapılmış radyatörü tavsiye edecektir.

AKG CA LP SERİSİ

YÜKSEK BASINÇ SERİLERİNİN ÇALIŞMA ŞARTLARI: MAKSİMUM 16 BAR / 120 °C



TEKNİK VERİLER

Model Ölçüsü	Maksimum Çalışma Verileri:				3 Fazlı Motor Voltajı (V)	Motorun Enerji Tüketimi (kW)	Nominal Hız (rpm (devir/dak))	Yaklaşık Gürültü Seviyesi (dB(A), 1m)	Tertibatın Yaklaşık Net Ağırlığı (kg)		Frekans (Hz)
	H (bar/°C)	P (bar/°C)	L (bar/°C)	P (bar/°C)					HP (kg)	LP (kg)	
CA25	16/120		3/250		230/400	0,37	3000	80	21	21	50
CA50	16/120		3/250		230/400	0,55	1500	81	33	33	50
CA150	16/120		3/250		230/400	0,75	1500	80	42	42	50
CA225	16/120		3/250		230/400	0,75	1500	83	56	55	50
CA300	16/120		3/250		230/400	0,75	1500	82	89	94	50
CA475	16/120		3/250		230/400	2,2	1500	80	108	113	50
CA650	16/120		3/250		230/400	2,2	1500	88	156	165	50
CA800	16/120		3/250		400/690	11	1500	98	362	381	50

ÖLÇÜLER

Model Ölçüsü	A	B	C (yaklaşık)	D	E	F	G	H	J	K	L	M	N	O	P
CA25	373,5	400	408	197,5	95	21,5	G1 1/4	453	100	250	M6	9 x 12	480	-	22
CA50	482,5	550	521	252,5	95	22,5	G1 1/4	603	100	250	M6	9 x 12	630	-	22
CA150	585	650	508	302,5	95	20	G1 1/4	703	100	250	M6	9 x 12	730	-	22
CA225	647,5	773,5	512	335	107	22,5	G2	826	115	280	M8	9 x 12	863	-	21
CA300	781	943	626	427	160,5	73	DN80	1020	187,5	550	M10	ø14	1155	150	-
CA475	869,5	993	669	469,5	160,5	69,5	DN80	1070	187,5	550	M10	ø14	1205	150	-
CA650	983,5	1092	677	576	176	73,5	DN100	1169	275	750	M12	ø14	1330	175	-
CA800	1516	1340	884	841	176	71	DN100	1354	275	750	M12	ø14	1578	175	-

SİPARİŞ BİLGİLERİ

Seri Kodu: Model Ölçüsü: Basınç Aralığı:

CA		
----	--	--

Tercihe Bağlı Özellikler:

--

--

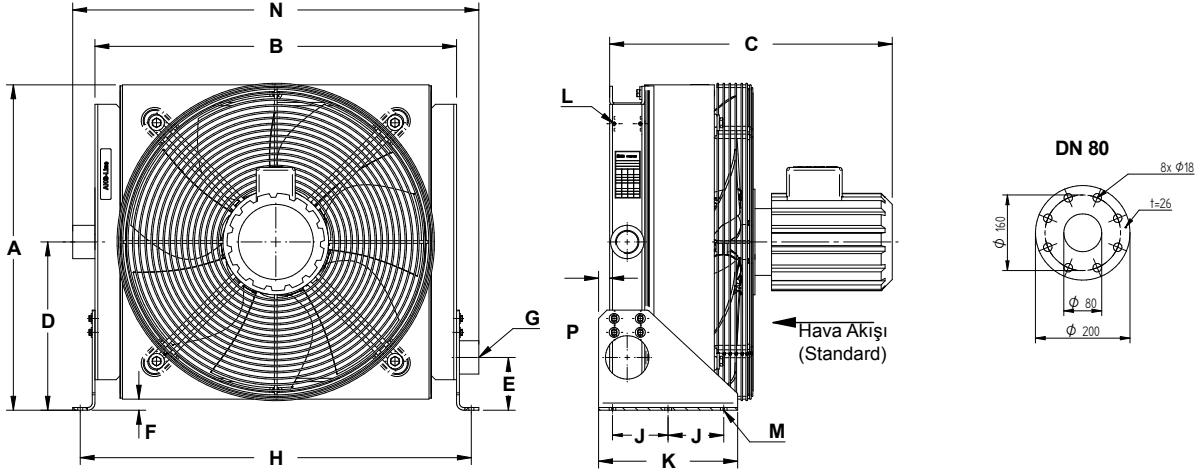
Dahil edilen özellikler:

Alçak Basınç [LP]
Yüksek Basınç [HP]Dayanıklı Plastik Kaplama [+R]
PTFE Bazlı Kaplama [+T]
60 Hz Motor Frekanslı [+60Hz]

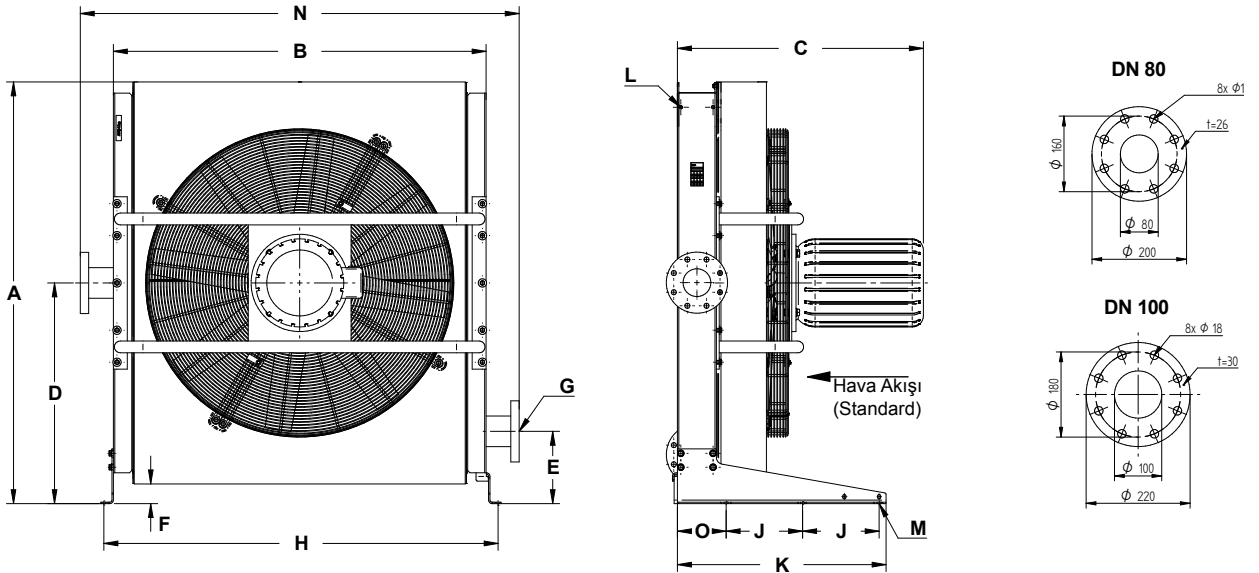
Dahil edilmeyen Özellikler:

Motorsuz [-M]
Motorsuz ve Fansız [-FM]
Sadece Soğutucu [C]
Boyasız Soğutucu [-P]
Destek Ayakları olmadan [-F]Sipariş Kodu Örneği: Isı Eşanjörü, Alçak Basınç, 25 l/s Hava Hacmi, itici, AC motorlu fan -> CA25LP
Isı Eşanjörü, Alçak Basınç, 150 l/s Hava Hacmi, itici, AC motorlu fan -> CA150HP

CA25 İLE CA475 ARASI RADYATÖR ÖLÇÜLERİ



CA650 İLE CA800 ARASI RADYATÖR ÖLÇÜLERİ



YAĞ-HAVA SOĞUTMA SİSTEMLERİNİN STANDART TESLİMAT KAPSAMI

Boyalı alüminyumdan yapılmış radyatör

Plastik fan

Fan davlumbazı, parmak muhafazası, destek ayakları ve motor tutucusu tamamı çelik malzemeden yapılmıştır (krom kaplama veya toz kaplama)

Motor



**AKG Termoteknik Sistemler
San. ve Tic. Ltd. Şti.**

Kemalpaşa OSB Mahallesi, 40 Sokak
No: 6 Ulucak

35730 Kemalpaşa, İzmir • Türkiye

Phone + 90 232 - 8 77 21 99

Fax + 90 232 - 8 77 00 42

info@akg-turkey.com

www.akg-turkey.com

AKG – DÜNYA ÇAPINDA GÜÇLÜ VE ENTEĞRE ŞİRKETLER GRUBU

AKG, yüksek performanslı radyatör ve soğutucuları, en yüksek kalite standartlarını kapsayan, konseptyonel sistem çözümleri alanında, dünya çapında öncü bir şirkettir.

Almanya, Fransa, İngiltere, Letonya, Amerika, Çin, Hindistan ve Türkiye’de bulunan 12 adet imalat tesisimizde çalışan, dünya çapında toplam 2.800 çalışmamız bulunmaktadır. Ayrıca günde yirmi dört saat ulaşılabilen satış ve pazarlama ofislerimiz de mevcuttur.

AKG çözüm ortağınız



İş makineleri, kompresörler, tarım / ormancılık makineleri, taşıt imalatı gibi ve daha bir çok farklı uygulama alanında faaliyet gösteriyoruz. Küresel çaptaki OEM müşterilerimiz ile uzun vadede oluşturduğumuz uzman ortaklığımız; 22 değişik sektörde mobil araç ve endüstriyel uygulamalardaki yaratıcılığımızın temelini oluşturmaktadır.

AKG, soğutma çözümleri ve konseptyonel uygulamalar alanında dünyanın en büyük AR-GE, ölçüm, doğrulama ve onaylama merkezlerinden birine sahiptir.

AKG soğutucuları, 100 yıldır yenilikçi ve yaratıcı çözümlerin, ayrıca en yüksek mühendislik ve imalat başarısının göstergesidir.

AKG tarafından üretilmiş -
Alüminyum Soğutucular.
DIN EN ISO 9001