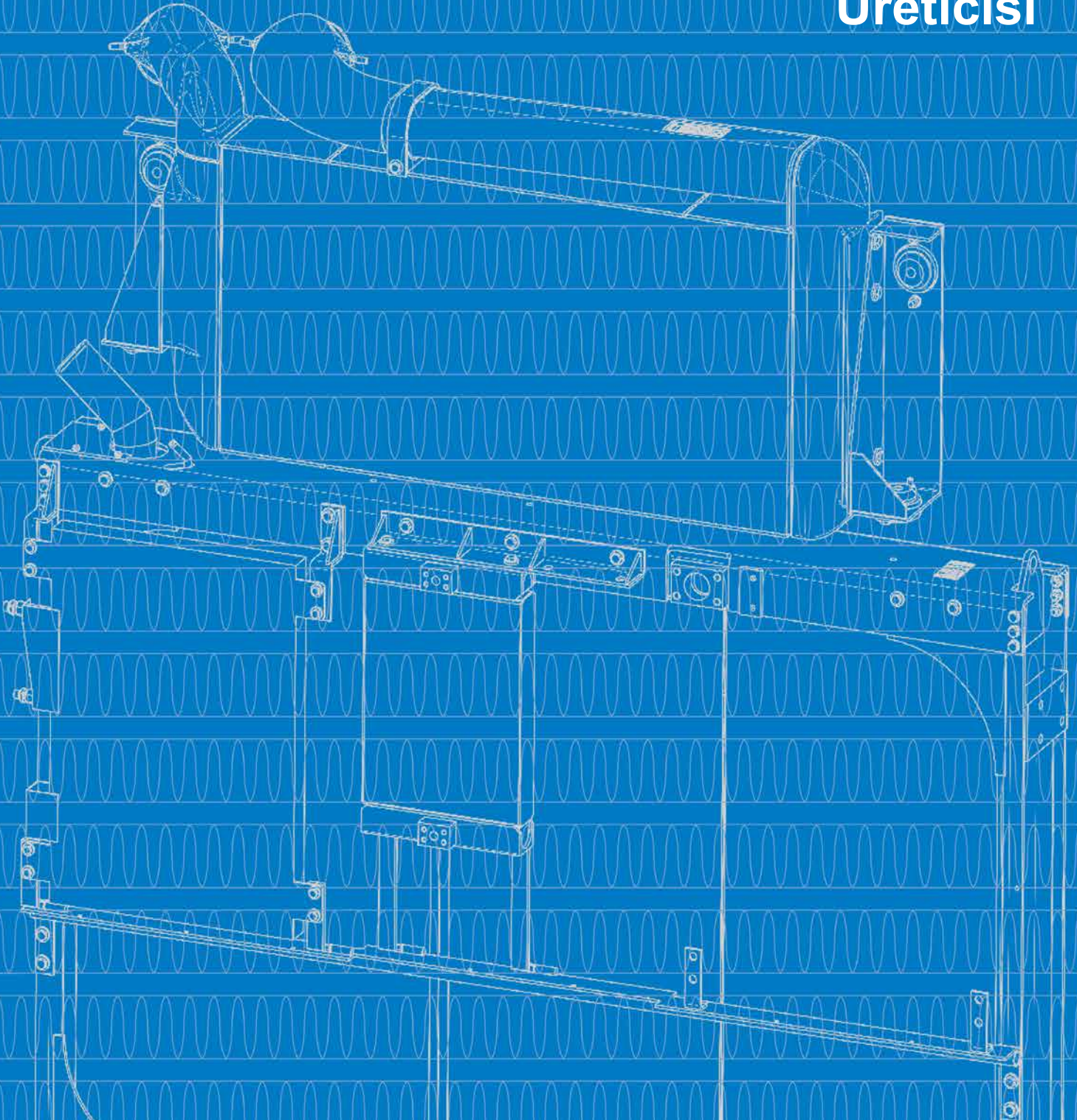


Dünya Çapında Radyatör ve Isı Eşanjörü Üreticisi



Tecrübe ve uzmanlık ...

GELENEKTEN İLERLEMeye

AKG firması, 1919 yılında "Autokühlergesellschaft (Otomotiv Radyatörleri Şirketi)" ismiyle kurulmuş ve ilk olarak, küçük ölçekli radyatör üretimleri ve tamir işleriyle iş hayatına başlayan bir aile şirkettir. AKG, direkt olarak otomotiv sanayisine yönelik ısı eşanjörleri üretimine, 1946 yılında başlamıştır. Bu durum, bazı AKG Grubu şirketlerinin isminde yer alan "Autokühler (Otomotiv Radyatörleri)" ibaresinde hala görülmektedir. Geçen yıllar içerisinde AKG, tecrübe ve uzmanlığını sürekli geliştirmeye ve yeni uygulama alanlarıyla genişletmeye devam etti. Bunun sonucunda, şirket gelirlerinin önemli bir bölümü artık inşaat ekipmanları, hava kompresörleri, endüstriyel soğutucular, tarım ve ormancılık ekipmanları, otomotiv taşıtları, raylı araçlar, ev aletleri ve özel uygulamalardan oluşan benzer pazarlardan gelmektedir. Müşteri odaklı çözümlerle sektöre öncülük eden bir tedarikçi şirket olarak AKG, yüksek kaliteli radyatör ve ısı eşanjörleri üretiminde dünya çapında ün ve itibar kazanmıştır.

HEDEFLERİMİZ

- Teknolojik uzmanlık
- Ürün geliştirme
- Müşteri odaklılık
- Kalite ve güvenilirlik

ŞİRKET FELSEFEMİZ

AKG'nin başarısı, yaratıcılık ve güçlü teknolojik yeniliklerine dayanmaktadır. Avrupa, Kuzey Amerika ve Asya'daki sürekli büyüme; AKG'nin piyasanın farklı talep ve ihtiyaçlarını karşılama ve müşteri odaklı çözümler sağlama konusunda, doğru yolda olduğunu göstermektedir. Araştırma, geliştirme ve uygulama alanlarında faaliyet gösteren 150'den fazla alanında son derece yetenekli ve uzman mühendisimiz, ısı eşanjörleri ve müşteriye özel soğutma sistemleri geliştirmek amacıyla, müşterilerimizle yakın işbirliği ve çalışma içerisindeyiz. Yaratıcı ve yenilikçi üretim süreçlerimizde, yüksek kalitede üretim, kısa teslimat süreleri ve çevre dostu üretim süreçlerine büyük önem verilmektedir.

AKG GRUBU

Her yıl çeşitli tasarımlarda 2 milyon adedin üzerinde ısı eşanjörü üretimi yapan 3.150 çalışanı bulunan AKG Grubunun iş ve faaliyetleri, Hofgeismar'da bulunan AKG Yönetim Kurulu Şirketi (Holding Şirketi) tarafından yönetilmektedir. Bunu başarmak için, yurtdışında dünyanın farklı noktalarında bulunan bulunan 11 adet iş birliğimiz ve ayrıca, yine yurtdışında bulunan 14 ilave pazarlama şirketimiz, günde yirmi dört saat çalışmaktadır.



... yenilikçi ve yüksek verimli!

AKG HER SOĞUTMA SORUNU İÇİN DOĞRU ÇÖZÜMÜ SUNAR

100 yıldır, AKG mühendislerinin ardındaki itici güç, yenilikçi ruhtur.

AKG'deki ileri görüşlü yeniliklerin temeli, pazarın sıkı takip edilmesi ve ürünlerin sürekli geliştirilmesidir, bu gayret, aynı zamanda gelecek yılların ısı eşanjörü teknolojisini belirlemiştir.

- Kompakt yapı, yüksek verimlilik, motorun soğutulması için motora entegre edilmiş hava ve/veya yağ soğutucu sistemleri
- Yüksek sıcaklıkta hava soğutucular
- Basıncı hava kurutucuları için alüminyum soğutucu ısı eşanjörleri
- Kurutucular için alüminyum veya plastikten imal edilmiş yüksek performanslı kondansörler
- Elektronik modüllere yönelik yüksek performanslı ısı düşürme özelliği
- Rötarder fren sistemleri için yüksek performanslı yağdan suya ısı eşanjörleri



Bir çok farklı uygulamada kullanıma uygun ısı eşanjörler

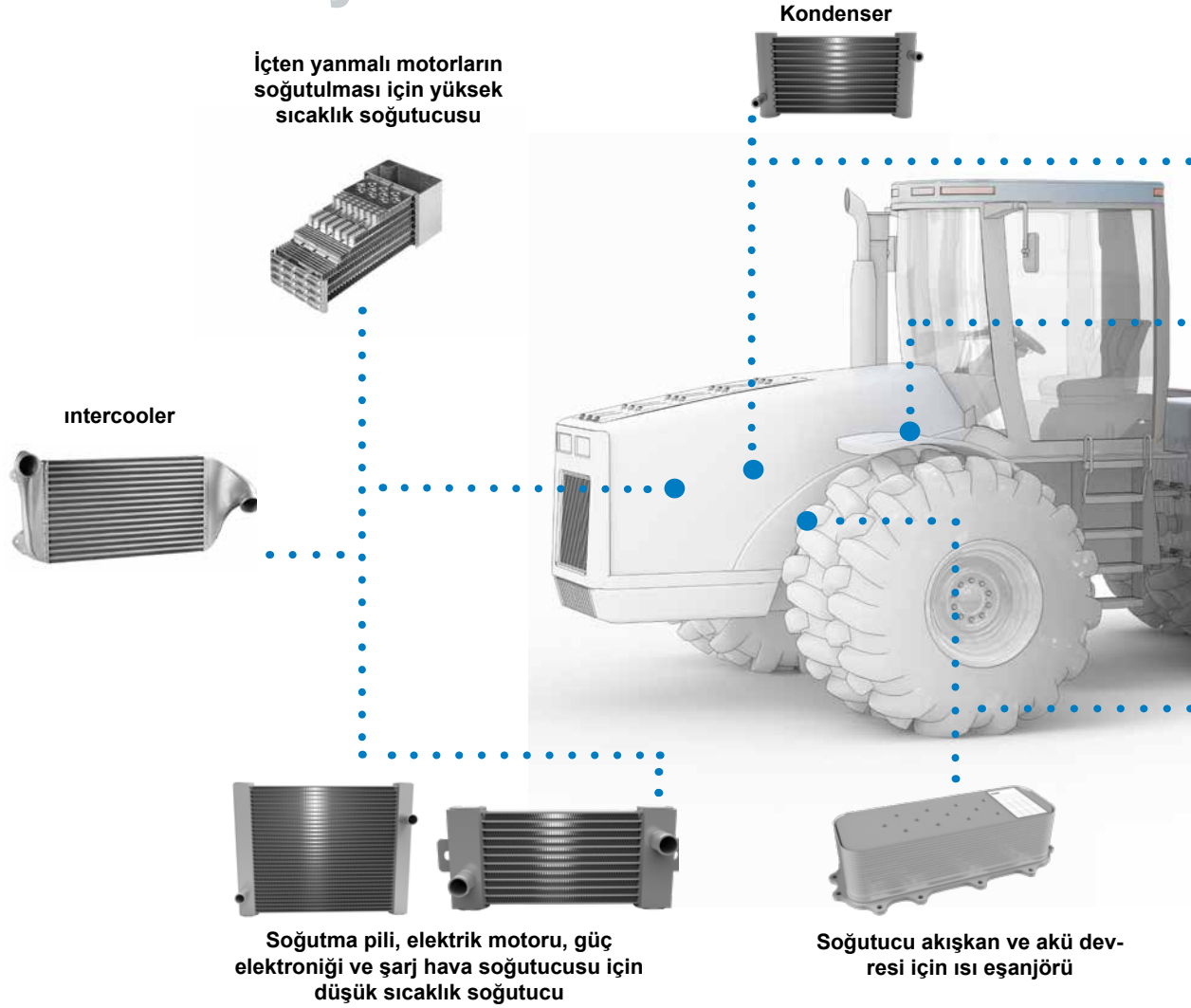


ARAŞTIRMA VE GELİŞTİRME

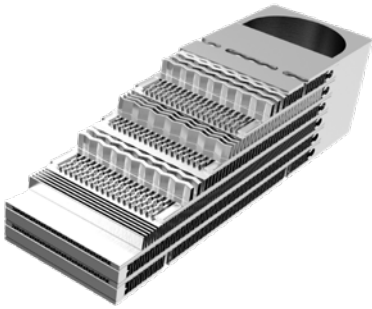
Araştırma ve geliştirme alanında AKG, geleneksel FEM ve CFD simülasyonlarına ek olarak soğutucuların optimum tasarımı için tescilli yazılımlar kullanır.

Oldukça gelişmiş test alanı, ısı eşanjörü performans verilerinin ve dayanıklılık parametrelerinin doğrulanmasına yönelik detaylı deneylerin yapılabilmesini sağlamaktadır.

AKG Ürün Portföyü



Bar plaka soğutucu



- Çok amaçlı uygulamalar
- Yüksek basınç direnci

Hafif Soğutucu



- Kaynak olmadan tamamen lehimlenmiş
- Hafif ve sağlam yapı
- Güçlü
- Kısa sürede üretilebilirlik

Modüler soğutucu



- Madencilik ve gensetler için olarak geliştirilmiş soğutucu
- Uzun servis ömrü
- Bireysel soğutma modülleri değiştirilmesi nedeniyle kısa süreli

Isı depolama



Su soğutmalı şarj
hava soğutucusu



Sürücü kabini havası için ısı
eşanjörü



Pil soğutma ünitesi



Güç elektroniği soğutmak
için sıvı soğutma plakası

AKG Faydaları

- 100 yılı aşkın deneyim
- Müşteriye özel çözümler
- Kapsamlı araştırma ve geliştirme
- Uygun maliyetler ve alan verimliliği
- Esnek boyutlandırılabilirlik
- Küresel uygunluk
- Yüksek soğutma kapasitesi
- Yenilikçi ve güçlü
- Uzun servis ömrü

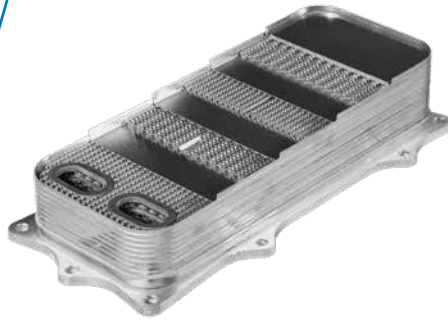
Soğutma sistemi



çin özel
ma çözümü

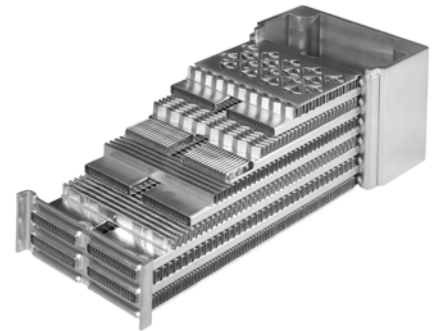
erinin
lüşük arıza

Stacked Shell soğutucu



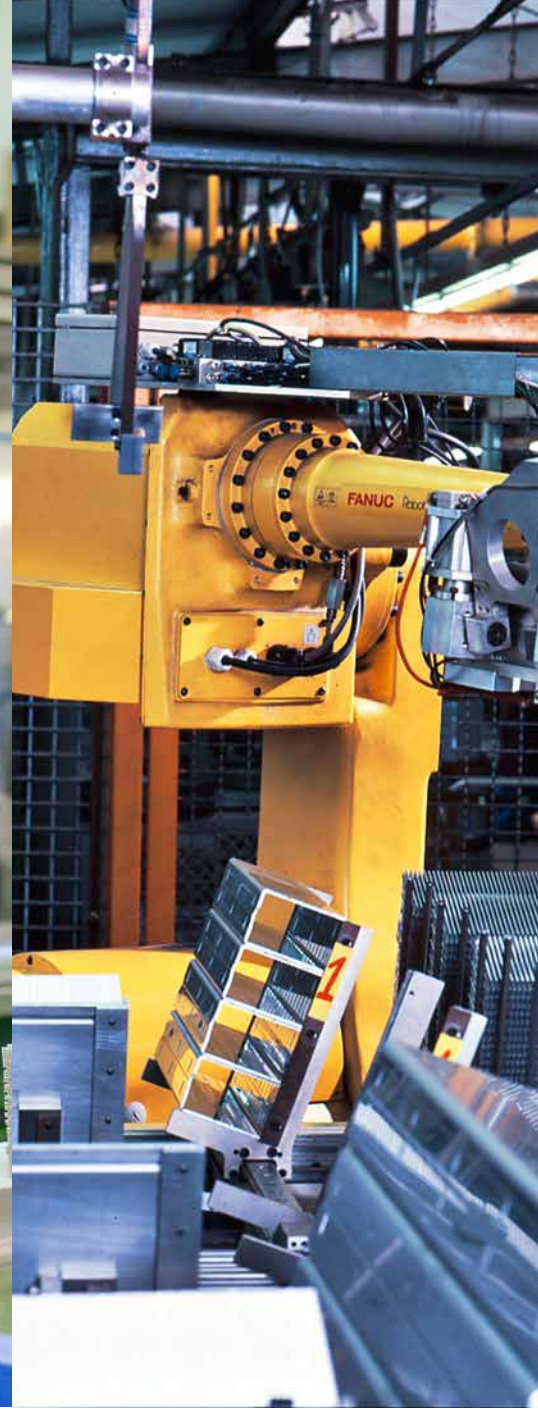
- Hafif
- Esnek bağlantı seçenekleri

Tube-fin



- Sağlam tasarım
- Yüksek şebeke derinlikleri
- Ağırlık için optimize edilmiş

Dünya Çapında Soğutucu Uzmanı



Gelecek için vizyona sahip esneklik

Yenilikçi ve yüksek performanslı ürünler rafine üretim süreçleri kullanılarak üretilmektedir. AKG, ürün çeşitliliği bakımından en gelişmiş haldedir. Bu, özellikle ısı eşanjörü üretimindeki kilit süreç olan lehimleme için geçerlidir.



ESNEK ÜRETİM

AKG'deki çeşitli üretim hatları o kadar esnek bir şekilde yapılandırılmıştır ki, siparişler daha küçük miktarlarda, aynı zamanda büyük serilerde de üretilebilir.

KALITE

AKG'deki kalite standartları sadece soğutucular ve soğutma modülleriyle sınırlı değildir, aynı zamanda kapsamlı müşteri tavsiyeleri de içerir. AKG Grubu'nun Avrupa, ABD, Türkiye, Hindistan ve Çin'deki şirketleri DIN EN ISO 9001'e göre sertifikalandırılmaktadır.

LEHİMLEME

Ürün tasarımına bağlı olarak, soğutucularda özellik ve üretim lot büyüklüğüne göre bu üç lehimleme çeşidinden biri kullanılır: akı banyosu, CAB veya vakum lehimleme.

ÇEVRE KORUMA

AKG, çevreyi koruma konusunda çok hassastır. Kullanılan süreçler ve üretim organizasyonu minimum atık üretimini ve geri dönüşümü esas alır. Bu sadece ekonomik bir hedef olmanın ötesinde çevre sorumluluğudur. AKG, DIN EN ISO 14001 ve 50001'e göre sertifikalandırılmıştır.

Otoyol Araçları

TİCARİ ARAÇLAR VE OTOBÜSLER

Ticari araçlar çok çeşitli gereksinimlere tabidir ve kullanıcılarına sürekli ve arızasız "fayda" sağlamak zorundadır. AKG, müşterileri ve mühendisleri ile yakın işbirliği içinde küçük ve ağır ticari araçların soğutma ihtiyaçlarına yönelik müşteriye özel çözümler geliştirmektedir.

BELEDİYE ARAÇLARI

AKG, belediye araçları ve evrensel ekipman taşıyıcıları için soğutma modülleri ve soğutma bileşenleri üretmektedir. Her uygulama için en uygun çözümü sunar.

BİNEK ARAÇLAR

AKG, 100 yılı aşkın bir süredir binek otomobil sektörünün güvenilir bir ortağıdır. AKG, otomotiv endüstrisinin önde gelen modelleri için yüksek performanslı ısı eşanjörleri üretmektedir. Müşterilerimizle yakın çalışarak, müşteriye özel ısı eşanjörlerinden eksiksiz soğutucu modellerine kadar değişen çözümler geliştiriyoruz.

FORKLİFT ARAÇLARI

AKG ısı eşanjörleri ile donatılmış çeşitli forkliftler dünya çapında kullanılmaktadır. OEM tedarikçisi olarak AKG, müşteriye özel sistem çözümleri sunar.

AKG ısı eşanjörleri forkliftler için yüksek derecede esneklik sunar. İlgili çalışma ve uygulama koşullarını en iyi şekilde eşleştirerek, mevcut kurulum alanı için mümkün olan en iyi teknik ve ekonomik çözümü sunulabilir. AKG'nin hizmet yelpazesi, tekli soğutucular ve daha önce bahsedilen komple soğutma modüllerinin yanı sıra elektriksel veya hidrolik tahrikli fanları kapsamaktadır.





Dünya Çapında Soğutucu Uzmanı



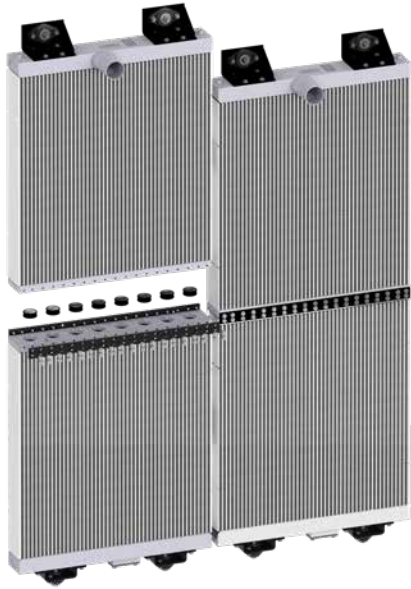
Otoyol Dışı Araçlar



İŞ MAKİNELERİ

Her türlü iş makinesi, uygun ısı eşanjörleri aracılığıyla boşatılması gereken çeşitli kaynaklardan (tahrik motoru, şanzıman, hid-rolik, klima vb.) ısı üretir.

AKG, soğutulacak tüm uygulamalar ve ortamlar (motor soğutma sıvısı, hava soğutucu, yakıt, motor, şanzıman ve hidrolik yağlar ve diğer soğutma ortamları) için optimize edilmiş ısı eşanjör çö-züm leri tasarlar ve üretir.



TARIM VE ORMANCILIK MAKİNELERİ

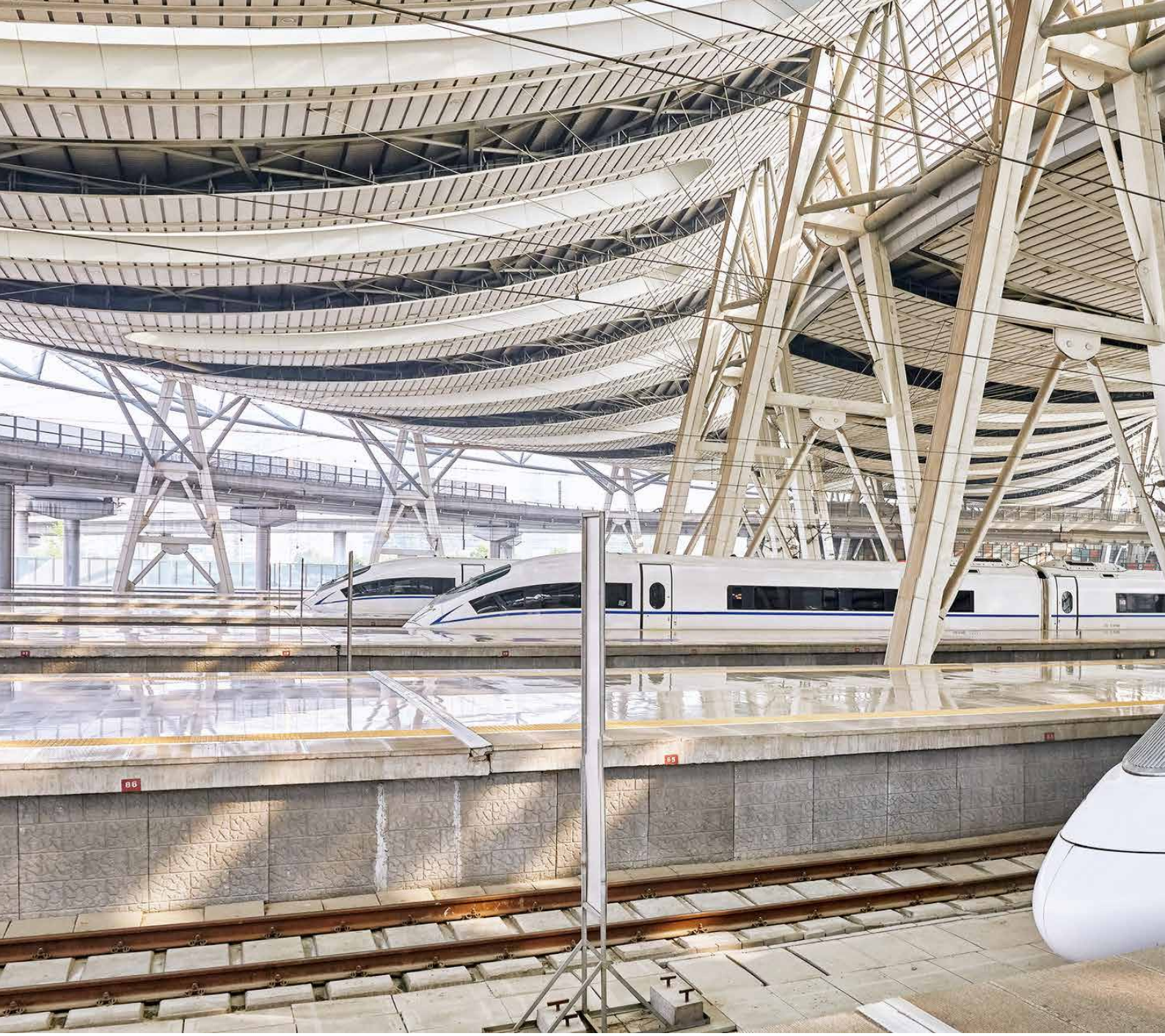
AKG, önde gelen tarım ve orman makineleri üreticileri ile yakın işbirliği içinde motor ve hidrolik sistemlerin soğutulacak çö-züm leri geliştirmektedir. Özel soğutma hava kanatları, kirlenmeye karşı düşük duyarlılıkla yüksek soğutma performansı sağlar.

MADENCİLİK

MCS modüler soğutma sistemi, özellikle artan soğutma gereksinimlerine sahip yüksek stresli ağır hizmet uygulamaları için geliştirilmiştir.

Bu modül çö-züm ünün en büyük avantajı, tekli modüllerin çok kısa bir sürede ünite içinde değiştirilebilmesi ve böylece makine duruş sürelerini azaltılmasıdır.





Demiryolu

Son yıllarda AKG Thermotechnik International (AKG), raylı araç sektöründeki sistemlerle birçok uygulama deneyimi kazanmıştır. Sistem işlerindeki bu farklı deneyime dayanarak, AKG müşterilerine soğutma görevleri için giderek daha eksiksiz çözümler sunmaktadır.





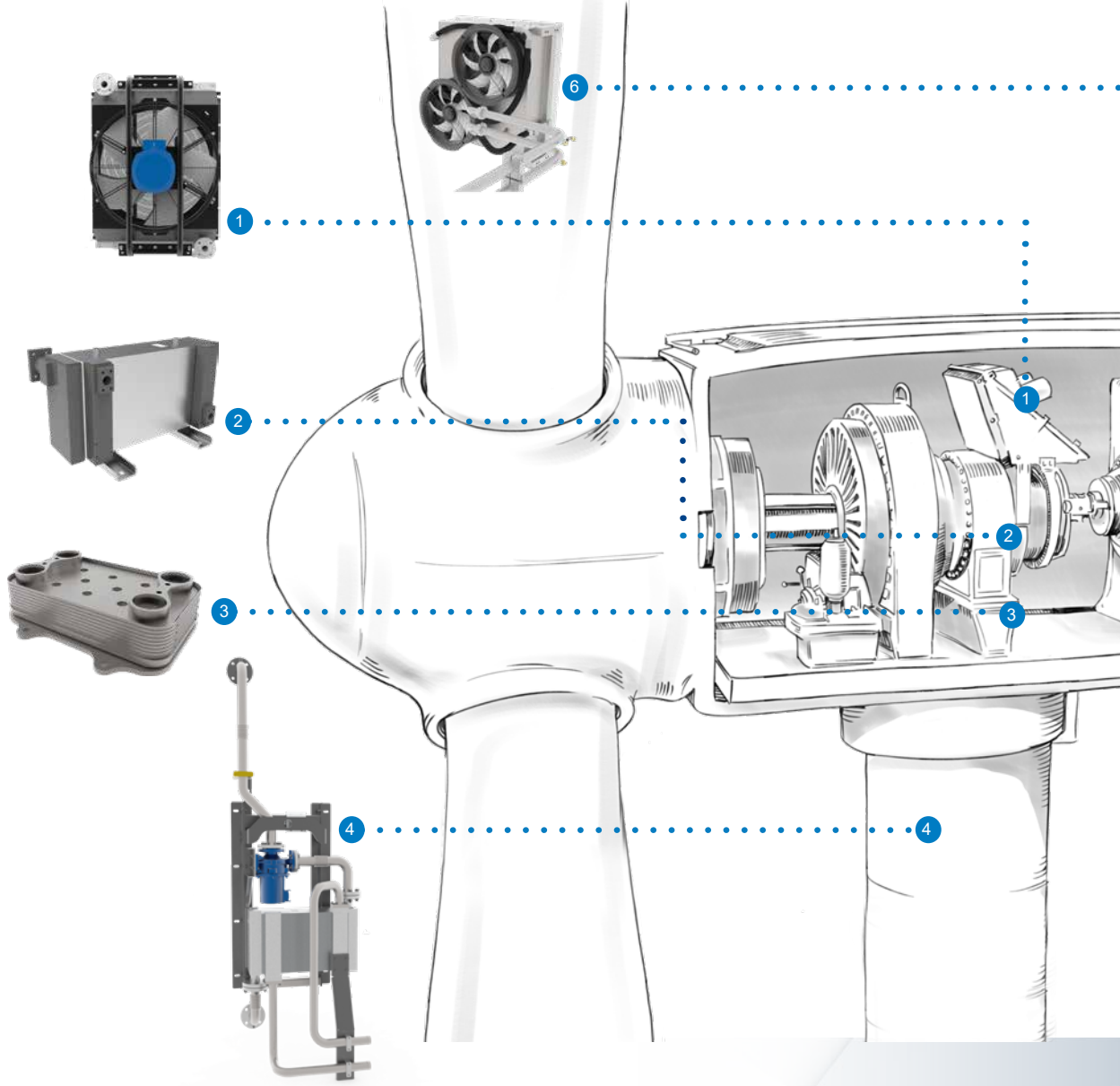
SOĞUTMA MODÜLLERİ

Raylı araç soğutması söz konusu olduğunda AKG, ihtiyaçlarınıza göre güvenilir ve sağlam bir soğutma çözümü sunar. Aksesuarlar koruyucu ızgaraların, filtrelerin, kompanzatorların ve sensörlerin çok ötesine uzanır. Düşük ağırlığa sahip kompakt soğutma ünitesinden metre yüksekliğindeki soğutma kulesine kadar raylarda güvenilir ortağınız. Trene kurulan yerden ve üstten soğutma sistemlerini sizin isteklerinize göre geliştirip üretiyoruz. AKG tarafından geliştirilen bileşenler tramvaylarda, elektrikle tahrikli trenlerde (bölgesel trenlerin yanı sıra hızlı trenler), dizel lokomotiflerde ve manyetik kaldırma trenlerinde kullanılır.

SİSTEM ÇÖZÜMLERİ

Sistem çözümleri tasarlarken, tek tek bileşenlerin montajlarda birleştirilmesinin maliyet tasarrufu sağlamasına dikkat edilir böylece sistem çözümünün ayrı bileşenlerle önceki çözümden daha pahalı hale gelmemesine dikkat ediyoruz. Bazı durumlarda, daha önce soğutucuya monte edilmiş bileşenler de radyatör toplama tankına entegre edilebilir veya soğutucu ile kaynaklanabilir. AKG, sistem projelerinin satın alınması ve işlenmesinde satış personelinin desteklemek için gürültü, mukavemet hesaplama, fanlar, hidrolik ve elektrik tahrikleri, sensörler, titreşimler ve rulmanlar gibi ilgili disiplinlerde uzman bir ekip görevlendirdi. Bu uzmanlar gerekirse ilgili sistem projeleri üzerinde çalışacaklardır.

Enerji

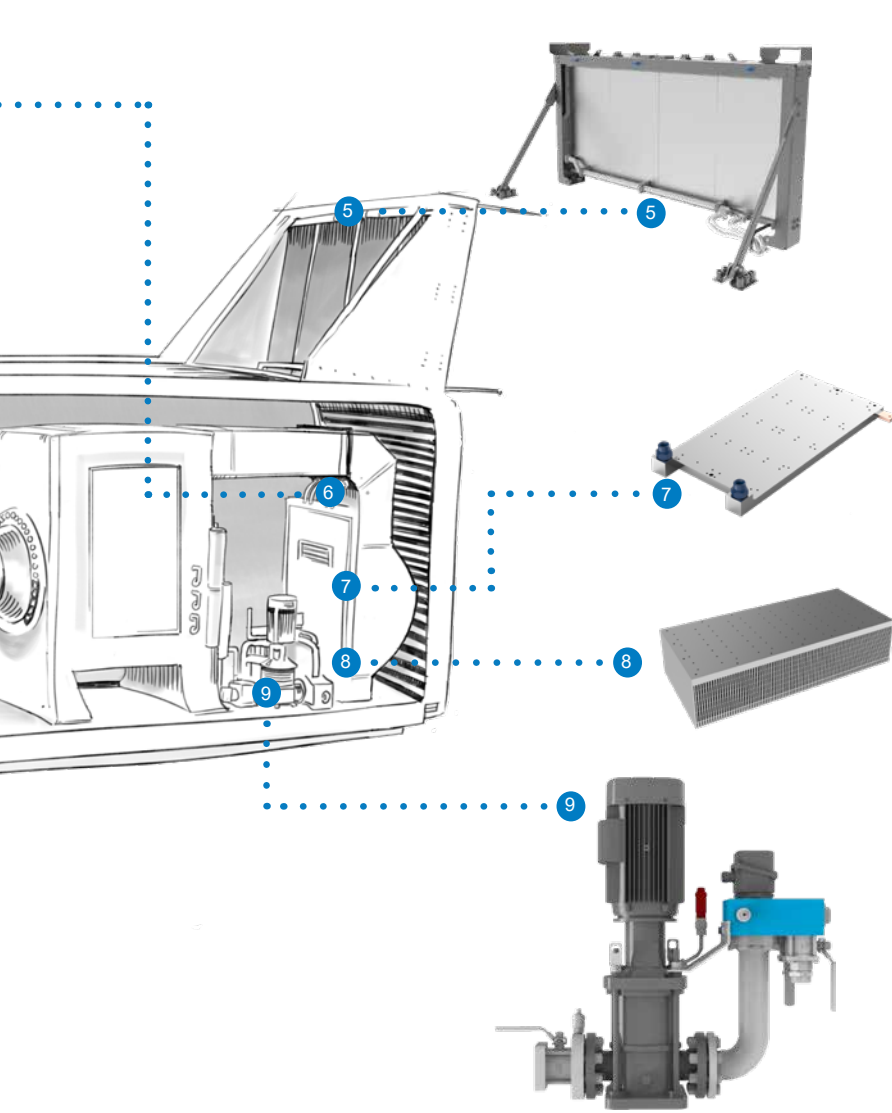


ELEKTRONİK

Elektronik endüstrisi, çok farklı çalışma koşullarına sahip soğutucular ve soğutma sistemleri için çok çeşitli uygulamalar sunmaktadır. Bununla birlikte, aynı temel gereksinimler tüm uygulamalar için geçerlidir: sertifikalı prosedürlere göre üretilen ve zamanında teslim edilen en yüksek kalite ve güvenilirlik. AKG Grubu bu zorluğu her gün başarıyla karşılamaktadır.

RÜZGAR GÜCÜ

Son yıllarda AKG, rüzgar türbini üreticileri için bir bileşen tedarikçisi olmuştur. Bu süre zarfında toplanabilecek bilgi birikimi ve rüzgar enerjisi endüstrisinin zorluklarının anlaşılması ile AKG artık jeneratör soğutma, pasif soğutma, şanzıman soğutma şalter kabini soğutma, pompa istasyonu, transformator güvenlik soğutması gibi çeşitli uygulamaların yanı sıra boru, kelepçe, hortum gibi diğer bileşenler için farklı soğutucu tiplerine eksiksiz bir rüzgar türbini sistemi için müşterisine özel soğutma çözümlerini tedarik edebilir.



- 1 Dişli Kutusu Soğutucu (aktif)
- 2 Yağ-Su Dişli Kutusu Eşanjörü (bar-plate)
- 3 Yağ-su Dişli Kutusu Eşanjörü (Stacked Shell)
- 4 Trafo Emniyet Soğutma Sistemi
- 5 Pasif Soğutma Sistemi
- 6 Jeneratör Soğutma Sistemi (aktif)
- 7 Sıvı Soğutmalı Soğutma Plakası
- 8 Kabin Soğutma Sistemi
- 9 Pompa İstasyonu



Dünya Çapında Soğutucu Uzmanı



Havacılık

AKG, yıllardır A380 ve A350 uçaklarında başarıyla kullanılan kadırga soğutması için ısı eşanjörlerine ek olarak, uçak ve helikopterlerdeki motorlar, şanzımanlar ve çeşitli yerleşik sistemler için soğutucular da sunmaktadır.



YERLEŞİK SİSTEMLER

Kısa kurulum alanı ve mümkün olan en düşük bileşen ağırlığına olan talep, AKG geliştirme ekibine her zaman yeni zorluklar sunar. Cevap, performans ve ağırlık için optimize edilmiş alüminyum soğutucuların tasarımı, üretimi ve sertifikasyonu konusunda onlarca yıllık deneyime dayanan müşteriye özel radyatör çözümleridir.



UÇAK MOTORLARI VE ŞANZIMANLAR

Turboprop ve piston motorlu helikopterler ve genel havacılık için AKG, yağ soğutucuları, radyatörler, hava soğutucuları ve yağ soğutucuları sunar.

ELEKTRİKLİ UÇAK MOTORLARI

AKG, en yeni nesil elektrikli ve hibrid elektrikli uçak motorları ve invertörleri soğutmak amacıyla birleşik yağ soğutucu tedarik eder.



Kompresörler ve soğutma kurutucuları

KOMPRESÖR

Sıkıştırma derecesine (basınç farkı) bağlı olarak gazların sıkıştırılması sırasında farklı sıcaklıklar ortaya çıkar. Birçok uygulamada, bu kısmen çok yüksek sıcaklıkları (genellikle 100 ° C ile 300 ° C arasında) belli bir değere soğutmak gerekir. Bir yan etki anında arzu edildiğinde soğutmada giriş hacminde mevcut olabilecek herhangi bir nem aynı anda ayrıştırılabilir; böylece sıkıştırılmış gazın nemi alınır.

AKG, 45 bara kadar çalışma basıncı aralığındaki gazların soğutulması için optimize edilmiş ısı eşanjör çözümleri tasarlar ve üretir.

SOĞUTMA KURUTUCULARI

Kural olarak, kompresör tarafından emilen hava, sonraki üretim sürecinin gereksinimlerine bağlı olarak değişen derecelerde azaltılması gereken bir su oranı içerir. Havanın su emme kapasitesi düşen sıcaklıkla azaldığından, çöken suyun yönünü değiştirerek kompresörün basınçlı hava soğutucusunda havanın nemi soğutularak azaltılabilmektedir.

Bununla birlikte, büyük ölçüde kuru basınçlı hava gereksinimi varsa, hava işlemesi aşağı yönde kurulmalıdır. Havadaki nemin azaltılmasında etkili bir yöntem, sıkıştırılmış havayı yaklaşık 2-5 ° C'ye soğutmanın mümkün olduğu soğuk kurutmadır. Bu sıcaklıklarda havanın su emme kapasitesi son derece düşüktür.



Motorlar ve Agregat Motorları

MOTORLAR

AKG, onlarca yıldır inşaat ve tarım makinelerinin yanı sıra madencilik ekipmanları, mobil kompresörler ve güç jeneratörlerinde motor soğutması için yetkin bir sistem ortağı olmuştur.

Bu görev için, cihaz üreticileri ile birlikte, altı adete kadar soğutma devresi ile bu cihazlarda diğer proseslerden kaynaklanan ısı kayıplarını da işleyebilen kompakt yüksek performanslı soğutma sistemleri geliştirilmiştir. Ayrıca, soğutucu ve hava soğutuculu modüller bulunmaktadır. Güç paketlerinde ve jeneratör setlerinde motor soğutması için standart bir seri olarak ve ayrıca tekli yapılandırılmış bir çözüm olarak da mevcuttur.

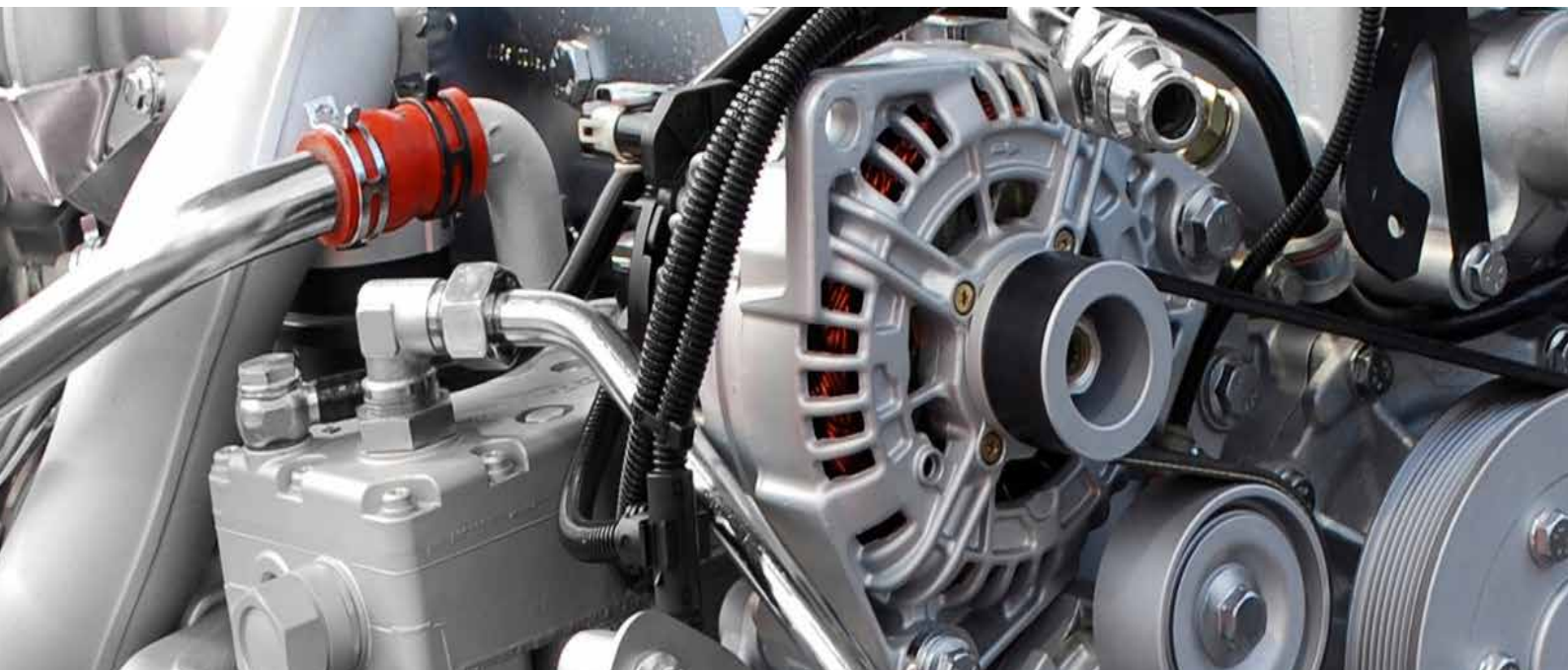
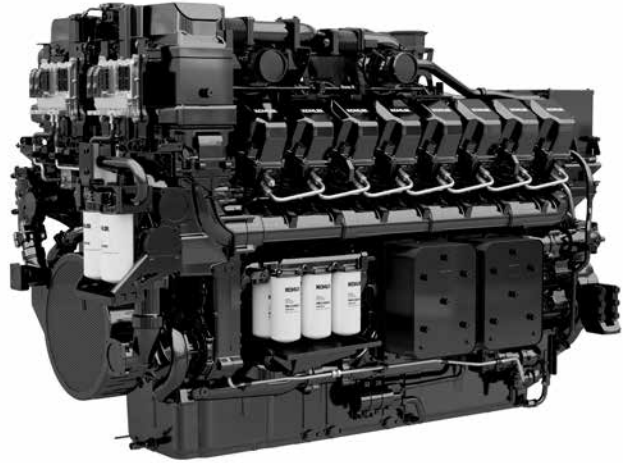
Giderek katı hale gelen egzoz gazı mevzuatından gelen taleplerin artmasıyla, yanmayı etkileyen tüm faktörleri optimize etmek için bu cihazların tahrik merkezi olan dizel motorda da dahili motor çözümlerine ihtiyaç doğmuştur. Odak noktası, su soğutucu turboşarj üzerinde gittikçe daha fazla artmaktadır.

AKG, önde gelen motor üreticileriyle birlikte, doğrudan ilgili motorun altyapısına entegre edilen ve hava soğutucu sıcaklığını düşürerek, silindirdeki oksijen miktarını artırmaya yardımcı olan ve böylece yanmayı optimize eden özel çözümler geliştirir.

AGREGA MOTORLARI

Motor ısısını ortam havasına aktarmak için gerekli tüm ısı eşanjörleri ile donatılmış yanmalı motorlardır. Bu motor / ısı eşanjör birimleri mobil makinelerin, güç ünitelerinin veya pompaların tahrik üniteleri olarak kullanılır.

AKG, standart bir motor soğutma sistemleri serisine sahiptir ve yanmalı motorların soğutulması için optimize edilmiş ısı eşanjörü çözümlerini planlar ve üretir.



E-mobilite

E - HAREKETLİLİK

Mobilite sektörü, sera gazlarının azaltılmasına katkıda bulunması için dünya çapında çağrıda bulunmaktadır ki bu, gelecekte elektrikli ve hibridize uygulamalar için giderek artan talebe yol açacaktır. AKG, araştırma yoluyla erkenden teknik bilgisini geliştirdi ve böylece müşterileri geliştirme çalışmalarında destekleyebilir ve tüm elektrikli bileşenler için yüksek performanslı termal yönetim sunabilir.

SOĞUTMA PLAKALARI

Soğutma plakaları, mobil ve sabit uygulamalarda bataryaların dolaylı soğutulması için kullanılır. Pil uzun süre ağır yüklenirse, örneğin hızlı şarj sırasında, yüksek güç kayıpları meydana gelir ve bu da pili hızla ısıtır. Ortaya çıkan yüksek pil sıcaklıkları, pile kalıcı olarak zarar verir ve hizmet ömrünü kısaltır. Aşırı durumlarda, hücrelerin ısı kaçağı pilin yanmasına neden olabilir. Bu nedenle akünün iyi soğutulması gerekir.

Çok soğuk olan piller de düşük sıcaklıklarda çalıştırılarak zarar görür ve bu da hizmet ömürlerini kısaltır. Ek olarak, çok soğuk olan pillerin performansı büyük ölçüde azalır. Sonuç olarak gerekli olan bataryanın ısıtılması, özellikle soğutma plakaları ile birlikte bir ısı pompası kullanılarak uygulama için esnek ve uygun bir şekilde gerçekleştirilebilir.

ISI POMPALARI

Mobil elektrik uygulamalarında enerji miktarı çok sınırlıdır. Bu nedenle, bir yandan mevcut enerjinin verimli kullanımı ve atık ısının kullanılması şarttır. Her iki nokta da, soğutma sıvısı giriş ve çıkışının akıllı bir şekilde birbirine bağlanması yoluyla bir ısı pompası ile uygulanabilir. AKG Stacked Shell Cooler, mümkün olan en kompakt ve verimli ısı pompası için geliştirilmiştir. Bunlar, özel uygulamaya esnek bir şekilde uyarlanabilir ve akışkan özelliklerine ve termal parametrelere bağlı olarak optimum ısı transferi sunar.





Tıbbi teknoloji

TIBBİ TEKNOLOJİ

AKG, tıbbi teknoloji cihazları için özel yapım ısı eşanjörleri geliştirir ve üretir. Onlarca yıllık deneyime ve en son üretim ve test süreçlerine dayanarak, vantilatörlerde, X-ray veya MRT makinelerinde kullanılmak üzere gazlı ve sıvı ortamlar için ısı eşanjörleri üretilmektedir. Özel malzemelerin ve bağlantı süreçlerinin kullanılması, müşterinin ilgili gereksinimlerine ve kullanım amacına en uygun uyarlamayı sağlar. Mümkün olan en yüksek hassasiyet ve kalite ve güvenilir çalışmayı garanti eder.



Ev Aletleri

EV ALETLERİ

Bu sektörde pazar lideri olan AKG, 1981'den beri hava soğutmalı yoğuşmalı çamaşır kurutma makineleri ve yıkayıcı / kurutucu kombinasyon cihazları için ısı eşanjörleri geliştirmekte ve üretmektedir. Bu yüksek performanslı ısı eşanjörlerinin performansında, kalitesinde ve kullanımında sürekli iyileştirmeler, hızlı ve kalıcı olarak enerji verimli kurutma süreçleri sağlar.

Ürünler, ilgili müşteri gereksinimleri için özel olarak geliştirilir ve en son üretim teknolojisi kullanılarak uygun maliyetli bir şekilde üretilir.



Piştirme ve Egzoz Havası Cihazları

PİŞİRME VE EGZOZ HAVASI CİHAZLARI

AKG, fırın üzerinde veya içinde buhar / duman yoğunlaştırmak için yüksek verimli ısı eşanjörlerinin geliştirilmesi ve üretimi için iş ortağınızdır. İster piştirme istasyonu, kombi buharlı fırın veya davlumbaz olsun, ister profesyonel mutfaklarda ister satış noktasında AKG size uygun ısı eşanjörü teknolojisi konusunda tavsiyede bulunmaktan mutluluk duyacaktır.

Yakın işbirliği içinde, ihtiyaçlarınıza en uygun ve kişiselleştirilmiş ürünler yaratılır. AKG'de buhar kondansatörleri geliştirme ve üretme konusunda 35 yılı aşkın deneyimden faydalanırsınız.

AVANTAJLARINIZ

- Son derece verimli nem alma
- Kompakt tasarım
- Bağımsız kurulum yeri
- Güvenilirlik
- Fiyat avantajı



AKG Thermotechnik International GmbH & Co. KG AKG Thermal Systems International GmbH Autokühler GmbH & Co. KG

Am Hohlen Weg 31
34369 Hofgeismar • Almanya

telefon + 49 5671 - 8 83-0
e-posta info@akg-group.com
İnternet www.akg-group.com

AKG Thermotechnik GmbH & Co. KG
Steinmühlenweg 3
34369 Hofgeismar • Almanya
telefon + 49 5671 - 8 83-0
e-posta info@akg-gruppe.de

SIA AKG Thermotechnik Lettland
Aviacijas iela 34
LV-3004 Jelgava • Letonya
telefon + 371 630 - 1 22 00
faks + 371 630 - 1 22 09

AKG France S.A.S.
Parc Industriel Sud
ZI Rémy
4, Rue des Frères Rémy – BP 20416
F-57204 Sarreguemines • Fransa
telefon + 33 3 - 87 95 11 11
faks + 33 3 - 87 95 50 05

AKG Denmark ApS
Ormhøjgårdvej 27
K-8700 Horsens • Danimarka
telefon +45 234 810 30
e-posta info@akg-gruppe.de

AKG UK Limited
St Hilary Court
Cophorne Way
Cardiff CF5 6ES • Büyük Britanya
telefon + 44 1443 - 67 33 55
e-posta info@akg-uk.co.uk

AKG Termoteknik Sistemler San. ve Tic. Ltd. Şti.
Kemalpaşa OSB Mahallesi, 40 Sokak, No: 6 Ulucak
35730 Kemalpaşa, İzmir • Türkiye
telefon + 90 232 - 8 77 21 99
faks + 90 232 - 8 77 00 42

AKG of America, Inc.
AKG North American Operations, Inc.,
Plant Mebane
7315 Oakwood Street Extension,
Mebane, NC 27302-0370 •
Amerika Birleşik Devletleri
telefon + 1 919 - 5 63 42 86
e-posta info@akg-america.com

AKG Thermal Systems, Inc.
809 Mattress Factory Road,
Mebane, NC 27302-0189 •
Amerika Birleşik Devletleri
telefon + 1 919 - 5 63 48 71
e-posta info@akg-america.com

AKG North American Operations, Inc.,
Plant Mitchell
925 West Quince Street
P.O. Box 640
Mitchell, SD 57301 • Amerika Birleşik Devletleri
telefon + 1 605 - 9 96 57 00
e-posta info@akg-america.com

AKG Mexico
Av. Rita Pérez de Moreno No. 2095
Parque Industrial Colinas de Lagos, Lagos de Moreno
Jalisco. C.P. 47515 • Meksika
telefon + 52 474 115 9968

AKG do Brasil
Alameda Armênio Gomes, 105
Bairro Parque das Rodovias
Lorena, São Paulo • Brezilya
CEP 12.605-470 / Caixa Postal 107
telefon +55 (12) 3152-3557

AKG Thermal Systems (Taicang) Co., Ltd.
No. 100 East Beijing Rd,
Taicang Economic Development Zone
215400 Taicang, Jiangsu Province •
Çin
telefon + 86 512 - 53 56 94 18
faks + 86 512 - 53 56 94 11

AKG India Private Ltd.
7/294, Pollachi Main Road, Village -
Solvampalayam, Kinathukadavu, Tamil Nadu
Coimbatore 642 109 • Hindistan
telefon + 91 422 665 1100
e-posta info@akg-india.in

AKG Korea Ltd.
Suite 1903, Halla Sigma Valley,
Gasandong 345-90 Geumcheon-gu
153-706 Seoul • Güney Kore
telefon + 82 263 43 63 80
faks + 82 263 43 63 85

AKG Japan Ltd.
Nisso 13 Bldg. 4F,
Shinyokohama 2-5-1,
Kouhoku-ku, Yokohama-city,
222-0033 • Japonya
telefon + 81 45 - 4 70 54 22
faks + 81 45 - 4 72 54 02